

第 13 回透析運動療法研究会
開催趣意書
各種募集要項

〈寄付〉

〈ランチョン・スポンサード・スイーツセミナー〉

〈企業展示〉

〈広告掲載〉

第 13 回透析運動療法研究会事務局

第13回透析運動療法研究会 趣意書

謹啓 時下、皆様方におかれましては益々ご清祥のこととお慶び申し上げます。

平素より格別のご高配を賜り、厚くお礼申し上げます。

この度、第13回透析運動療法研究会大会長を仰せつかり、2023年2月5日（日）にアクトシティ浜松 コングレスセンターで開催することにいたしました。

テーマを【健康福寿のための運動療法～フレイル予防をめざして～】といたし、鋭意準備を進めて参ります。

現在、新規導入透析患者の平均年齢は約70歳であり、この20年間で約10歳の高齢化が進みました。さらに、尿毒症や併存疾患、食事の摂取不足などにより、透析患者の骨格筋は萎縮しやすい状況にあります。その他、自宅と透析施設間の送迎、透析中および透析終了後の安静・臥床、透析日に食事が提供されない、などの社会的事情が加わり、透析患者の約半数はフレイル状態にあります。

一方で、十分に栄養を摂って定期的に運動することにより、透析患者のQOLや生命予後が改善することが明らかになっています。そのため、2022年度の診療報酬改定を巡る議論では、透析患者の運動療法の評価が取り上げられました。こうした社会的関心が高まるなか、本研究会を通じて運動療法の有用性を確立し、全国の透析施設へ普及させることは、透析患者のフレイルを予防して「健康福寿」を達成するために必須な活動と考えております。

本来であれば、運営に関する諸経費は参加費で賄うべきではございますが、本研究会に出来るだけたくさんの透析医療従事者が参加出来るような参加費とさせて頂いております。このような状況より皆様方からのご援助に頼らざるを得ない状況でございます。こうした状況をご賢察賜り、誠に恐縮に存じますが多大のご支援ご賛助を賜ります様お願い申し上げます。

末筆ながら、貴社のますますのご発展を心よりお祈り申し上げます。

謹 白

2022年1月吉日

第13回透析運動療法研究会

大会長 加藤 明彦

浜松医科大学医学部附属病院 血液浄化療法部 病院教授



概 要

1. 学会・研究会名及び代表者

第 13 回透析運動療法研究会

大会長：加藤 明彦（浜松医科大学医学部附属病院 血液浄化療法部 病院教授）

大会事務局：安田日出夫（浜松医科大学医学部附属病院 腎臓内科 病院准教授）

2. 学会・研究会の目的

健康福寿のための運動療法～フレイル予防をめざして～

3. 学会・研究会の内容

会 期：2023 年 2 月 5 日（日）

会 場：アクトシティ浜松 コンgressセンター

〒430-7790 静岡県浜松市中区板屋町 111-1

TEL: 053-451-1111

プログラム：

特別講演

教育講演

シンポジウム

実習

ランチョンセミナー

スポンサードセミナー

スイーツセミナー

一般演題 等

※プログラムは予定です

参加人数：約 400 名

4. 開催形式について

現地開催を計画しております。

ただし、今後の新型コロナウイルス感染状況等により開催形式を変更する場合があります。研究会開催形式変更の場合には、開催趣意書を再提出いたします。

5. 情報開示について

本会は日本製薬工業協会および日本ジェネリック製薬協会「企業活動と医療機関等の関係の透明性ガイドライン」、日本医療機器産業連合会「医療機器業界における医療機関等との透明性ガイドライン」に基づき、「企業活動と医療機関及び医療関係者との関係の透明性に関する指針」に従い、貴社が本会へ支払う寄付金、共催費等、貴社のウェブサイト等を通じて公開されることについて、承諾いたします。

6. 開催実績

		開催地		大会長
第1回	2011年	福岡国際会議場	福岡	松嶋 哲哉
第2回	2012年	福岡国際会議場	福岡	松嶋 哲哉
第3回	2013年	ウイंक愛知	愛知	佐藤 元美
第4回	2014年	東京女子医科大学弥生記念講堂 テーマ：透析患者に対する運動療法のすすめ	東京	峰島 三千男
第5回	2015年	ホテルエルセラーン大阪 テーマ：広げよう！みんなの透析運動療法	大阪	庄司 繁市
第6回	2016年	大垣フォーラムホテル テーマ：手軽なところから始める運動療法	岐阜	松岡 哲平
第7回	2017年	福岡国際会議場 テーマ：透析運動療法～効果を確実にする工夫は？～	福岡	平松 義博
第8回	2018年	北海道大学学術交流会館 テーマ：「寝かせきり」にしないために	福岡	伊丹 儀友
第9回	2019年	名古屋国際会議場 テーマ：透析運動療法の普及と実践	愛知	森山 善文
第10回	2020年	郡山ビューホテル/ビッグアイ市民プラザ テーマ：楽しく運動を続けよう	福島	鈴木 一裕
第11回	2021年	Web開催 テーマ：今こそ、健康寿命を延ばす第一歩を	Web	辻本 吉広
第12回	2022年	国際ファッションセンタービル KFC Hall 現地開催+ライブ配信 テーマ：多職種協働による楽しい運動療法 ～運動と栄養の融合～	東京	大山 恵子

[運営事務局]

第13回透析運動療法研究会運営事務局

株式会社メディカル東友 コンベンション事業部

〒243-0012 神奈川県厚木市幸町9-10 第2ファーマルビル2F

TEL：046-220-1705 FAX：046-220-1706

E-mail：etdp13@mtoyou.jp

第13回透析運動療法研究会 収支計画

収入

(円)

科目	金額	備考
参加費	1,600,000	医師7,000円×100名=700,000 コメディカル3,000円×300名=900,000
スポンサーセミナー開催費	3,080,000	ランチョンセミナー 770,000円×1社=770,000、660,000円×1社=660,000 スポンサーードセミナー 550,000円×2社=1,100,000 スイーツセミナー 550,000円×1社= 550,000
企業展示	1,650,000	165,000円×10小間=1,650,000
広告費	1,155,000	表2,表4 165,000円×2社=330,000、表3 143,000円×1社=143,000、 表3対向110,000円×1社=110,000、 後付1頁 55,000円×4社=220,000、後付1/2頁 33,000円×4社=132,000 【抄録集広告費:935,000円】 HPバナー 110,000円×2社=220,000
寄付・助成金	1,000,000	製薬企業・関連団体他
収入合計	8,485,000	

支出

科目	金額	備考
I.学会準備費		
印刷費	1,500,000	封筒、プログラム抄録集(1,100,000円)、ポスター、チラシ、参加証等
ホームページ管理費	550,000	ホームページ作成費(440,000円)、演題処理費
通信費	100,000	
事前打合せ費	100,000	プログラム委員会等
計	2,250,000	
II.運営費		
会場費	1,300,000	アクティシティ浜松コンgresセンター
機材費	1,200,000	映像機材費等
付帯設備費	1,200,000	会場付帯設備費、展示会場設営、看板等
人件費	500,000	当日運営要員
招請費	700,000	特別講演演者、役割者他
旅費交通費・宿泊費	300,000	事務局・運営スタッフ
会議費	300,000	委員会等
運営費	150,000	スタッフ弁当、記念品等
業務委託費	330,000	運営会社委託費
計	5,980,000	
III.事後処理費		
礼状・記録費	100,000	
会計処理費	100,000	
計	200,000	
IV.予備費	55,000	
支出合計	8,485,000	

<寄付金募集要項>

1. 学会名及び代表者

第13回透析運動療法研究会

大会長 加藤明彦（浜松医科大学医学部附属病院 血液浄化療法部 病院教授）

2. 募金目的

第13回透析運動療法研究会開催のため

3. 寄付金の使途

第13回透析運動療法研究会開催の準備および運営費用の一部として

4. 募金総額

100万円

5. 寄付金の振込方法

下記口座までお振り込み下さい。

銀行名：遠州信用金庫

支店名：半田支店（店番：025）

口座番号：（普通）0141581

口座名：第13回透析運動療法研究会 大会長 加藤明彦

フリガナ：ダイジユウサカイトウセキウトウリョウホウケンキョウカイ タカハチヨウ カトウアキコ

6. 募金募集期間

2022年2月1日（火）～2023年2月28日（火）

7. 税法上の取扱いについて

第13回透析運動療法研究会では免税措置はありません。

* 寄付金を個人負担費用（懇親会等の飲食、役割者以外の旅費等）に使用いたしません。

8. お問い合わせ先

第13回透析運動療法研究会運営事務局

〒243-0012 神奈川県厚木市幸町9-10 第2ファーマルビル2F

（株）メディカル東友 コンベンション事業部

TEL：046-220-1705 FAX：046-220-1706

E-mail：etdp13@mtoyou.jp

〈ランチョンセミナー・スポンサードセミナー・

スイーツセミナー募集要項〉

1. 開催日時・および会場

〈ランチョンセミナー〉 2本を予定しております

開催日：2023年2月5日（日） 12:00～13:00（予定）

ランチョンセミナー1 会場：アクトシティ浜松コンgresセンター31会議室
【約250名収容】

ランチョンセミナー2 会場：アクトシティ浜松コンgresセンター41会議室
【約180名収容】

〈スポンサードセミナー〉 2本を予定しております

開催日：2023年2月5日（日）午前または午後

会場：アクトシティ浜松コンgresセンター31会議室（予定）【約250名収容】

〈スイーツセミナー〉

開催日：2023年2月5日（日）15:00～15:45（予定）

会場：アクトシティ浜松コンgresセンター31会議室（予定）【約250名収容】

2. 開催形態

第13回透析運動療法研究会との共催になります。

座長、演者には現地にお越しいただく想定です。リモート登壇ご希望の場合は、それにかかる費用はオプションになります。

3. 共催費

ランチョンセミナー 1	770,000円(消費税(10%)込)
ランチョンセミナー 2	660,000円(消費税(10%)込)
スポンサードセミナー1	550,000円(消費税(10%)込)
スポンサードセミナー2	550,000円(消費税(10%)込)
スイーツセミナー	550,000円(消費税(10%)込)

4. 費用負担について

共催費には以下の項目が含まれます。

- ・会場費(セミナー・控室)
- ・会場付帯音響映像機材、舞台、照明機材費
- ・会場機材と映像オペレーター
- ・PC発表データ受付の利用
- ・プログラム抄録集への掲載
- ・ミネラルウォーター（座長・講師用各1本ずつ）

以下の費用は上記の共催費には含まれておりませんので、各社にてご負担ください。

- ・座長/講師への謝金、旅費、宿泊費
- ・控室での接遇飲食費・機材費(試写用の機材費等)
- ・運営費用(アルバイトスタッフ等人件費/学会手配以外の追加機材/看板装飾費他)

- ・各共催セミナーPR チラシ等印刷および制作費
- ・ランチョンセミナー参加者用弁当代
 - ・スイーツセミナー参加者用菓子代
 - ・リモート登壇の際の Zoom、機材費、オペレーター人件費等
- ・セミナー当日の運営費用、参加者弁当・軽食代等の別途手配物については、所定の手配手数料 10%が掛かることをご了承ください。

5. セミナー内容について

セミナー内容についてはスポンサー企業様と事務局と協議のうえ決定させていただきます。ご希望のセミナー内容を申込書にご記入ください。

会場の決定については、申込書の開催希望欄を参考のうえ、スポンサー企業様と事務局協議の上、決定させていただきますので、予めご了承ください。

6. 申込方法

セミナー申込書に必要事項を記入のうえ、運営事務局までご送付ください。

※1 セミナーの申し込みにつき、申込書を 1 枚送付ください。

7. 申込期限

2022 年 9 月 30 日（金）

*その他のスケジュール

2022 年 10 月上旬	開催日時、会場最終決定、共催費請求書発行
2022 年 11 月中旬	各テーマ・演者・座長などのプログラム関係連絡締切り
2022 年 12 月下旬	当日手配関係ご案内の発送
2023 年 1 月下旬	共催費入金締切り

8. 共催費お振込方法

セミナー決定後、請求書を発行させていただきます。

2023 年 2 月 5 日の開催前までに指定口座にお振込ください。

当日手配のお弁当類等は、研究会終了後、ご請求させていただきます。

いずれも振込手数料は、貴社にてご負担いただきますようお願いいたします。

9. 申込のキャンセルについて

申込書の提出後は、事務局が不可抗力と認めた事項以外でのキャンセル、ご返金はできかねますので予めご了承ください。

10. 申込・問い合わせ先

第 13 回透析運動療法研究会運営事務局

〒243-0012 神奈川県厚木市幸町 9-10 第 2 ファーメルビル 2F

(株) メディカル東友 コンベンション事業部

TEL : 046-220-1705 FAX : 046-220-1706

E-mail : etdp13@mtoyou.jp

<企業展示募集要項>

1. 実施期間（予定）

2023年2月5日（日）

[搬入] 2月4日（土） 15:00～18:00

[展示] 2月5日（日） 9:00～16:00

[搬出] 2月5日（日） 16:00～18:00

*上記時間は予定です。計画により変更の場合もございます。

2. 展示会場

アクトシティ浜松コンgresセンター43会議室

3. 出展対象

医薬品、医療機器、検査機器、医療情報機器・システム他

4. 出展料

165,000円（消費税(10%)込）

※特別な機材、電気料などは別途ご請求申し上げます。

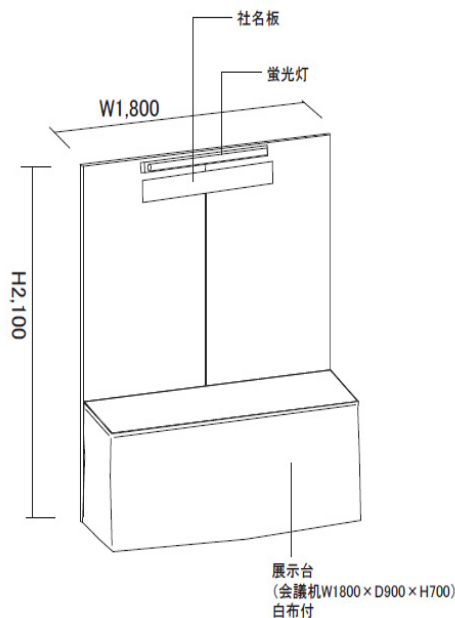
5. 小間規格

[小間寸法]

1小間（間口1.8m×奥行90cm×高さ制限2.1m）

展示台（会議机：W1.8m×D90cm×H70cm）白布付、椅子

※設備・サイズ等は現時点での予定です



*上記小間図、イメージです。都合上、蛍光灯は無しになることもございます。

6. 募集小間数
10 小間予定
7. 小間割
出展申し込み受け付け後、出展物の種類、形状、小間数等を考慮のうえ、研究会にて決定いたします。
8. 出展物
上記出展対象に記載された範囲内、および研究会の許可するものとします。
9. 薬事法未承認品
運営事務局までご相談ください。
10. 出展マニュアル
2022 年 12 月下旬頃までに小間割、搬入、装飾、管理等についての詳細をご連絡します。
什器、照明機器等のリースも併せてご案内します。
11. 本研究会への参加資格
出展社証にての講演会場および関連プログラムへの参加資格はありません。研究会プログラムに参加希望の方は、恐れ入りますが別途参加登録をお願いいたします。
ただし、展示会場内への出展者の入場制限はありません。当日、出展者証をお渡しいたします。
12. 申込方法
企業展示出展申込書に必要事項を記入のうえ、運営事務局までご送付ください。
出展申込書を確認後、出展料の請求書を発行いたします。
13. 申込期限
2022 年 11 月 25 日（金） ※募集小間数に達し次第募集を締め切ります。
14. 申込のキャンセルについて
申込後のキャンセルは原則として認めません。
15. 出展物販売の禁止
研究会会期中に現金と引き換えに出展物を引き渡すことを禁止いたします。
ただし、事務局の認めたものは、限定的に許可する場合があります。
16. 申込・問い合わせ先
第 13 回透析運動療法研究会運営事務局
〒243-0012 神奈川県厚木市幸町 9-10 第 2 ファーメルビル 2F
(株) メディカル東友 コンベンション事業部
TEL : 046-220-1705 FAX : 046-220-1706
E-mail : etdp13@mtoyou.jp

<広告掲載募集要項>

プログラム抄録集広告

1. 媒体名称
第13回透析運動療法研究会プログラム抄録集
2. 媒体規格
A4版
3. 配布対象
透析運動療法研究会会員、研究会参加者、関係者に配布
4. 制作部数
500部(予定)
5. 媒体制作費
1,100,000円(予定) *消費税含む
6. 広告掲載料・広告募集数
表2(カラー) 165,000円×1社
表3(カラー) 143,000円×1社
表4(カラー) 165,000円×1社
表3対向(モノクロ) 110,000円×1社
後付1頁(モノクロ) 55,000円×4社
後付1/2頁(モノクロ) 33,000円×4社

※金額は全て消費税(10%)込みです。

※消費税率が変わる場合は金額が変更となります。

広告掲載料合計：935,000円

7. 広告原稿
オフセット印刷につき、印刷用デジタルデータをご支給ください。
データ形式はAdobe illustrator(CC2017迄)で制作したアウトライン済みEPSデータ。
画像をご使用の場合は、その画像データ(解像度350dpi以上)も添付してください。なお、版下データには、見本となるカンパ(プリントもしくはpdfデータ)を添付してください。
8. 申込方法・支払方法
広告掲載申込書に必要事項を記入のうえ、運営事務局までご送付ください。
表2、表3、表4、表3対向につきましては、先着順とさせていただきます。

掲載ページ決定後、請求書を発行いたしますので指定の口座にお振込ください。
請求書が届く前に、お振込をされることはなさないでください。
9. 申込期限
2022年11月25日(金)
※版下締切日も同日といたします。

10. プログラム抄録集発行予定

2023年1月上旬

広告掲載企業には、プログラム抄録集を1冊進呈いたします。

ホームページバナー広告

1. 媒体名称

第13回透析運動療法研究会 ウェブサイト

2. 広告掲載期間

申込書受領後、準備手続き完了次第掲載開始～2023年3月31日（予定）

3. ジャンル

医学系専門サイト

4. ユーザー

医師、研究者、医療関係者 等

5. 主要コンテンツ

研究会開催案内、演題募集要項、プログラム、会場案内、宿泊交通案内 等

6. 広告セールス方式

トップページ掲載

7. 広告原稿

ファイル形式：GIFまたはJPEG

バナーサイズ：左右194pix×天地40pix（予定）

※データをメールにて運営事務局までご送付ください。

8. ホームページ制作費

440,000円（税込）[予定]

9. バナー広告掲載料

110,000円（消費税(10%)込）/1本あたり

10. 募集数

2社

11. 申込方法および締切

広告掲載申込書に必要事項を記入のうえ、運営事務局までご送付ください。

申込を確認後、広告掲載料の請求書を発行いたします。

申込締切 2022年11月25日(金)

12. 注意事項

以下の点にご注意ください。

①上記料金には、貴社ホームページのリンクを含みます。

②ご希望によりリンク先等を変更することも可能ですが新たに上記料金を申し受けます。

③上記料金には、バナー等の制作費は含みません。

④通期とは、掲載月より開設終了までを指します。

⑤広告内容によって掲載いたしかねる場合もございますのでご了承ください。

13. 広告料のお振込先

銀行名： 遠州信用金庫

支店名： 半田支店（店番：025）

口座番号：（普通）0141581

口座名： 第13回透析運動療法研究会 大会長 加藤明彦

フリガナ：ダイジユウサカイトウセキウトウリョウホウケンキョウカイ タカハチヨウ カトウアキヒコ

14. キャンセル

申し込み後の取り消しは、原則としてできません。お支払い済みの広告料の返金は、いたしかねます。予めご了承ください。

15. 申込・問い合わせ先

第13回透析運動療法研究会運営事務局

〒243-0012 神奈川県厚木市幸町9-10 第2ファーマルビル2F

（株）メディカル東友 コンベンション事業部

TEL：046-220-1705 FAX：046-220-1706

E-mail：etdp13@mtoyou.jp

(第13回透析運動療法研究会にご寄付下さる方へ)

返信用

領収書発行の際必要ですので、お手数ですが **FAX 046-220-1706** or
電子メール **etdp13@mtoyou.jp** まで必ずご返送の程お願い申し上げます。

寄付申込書

第13回透析運動療法研究会 御中

年 月 日

第13回透析運動療法研究会開催の趣旨に賛同し、
下記金額を寄付金として申し込みます。

金 円 也

御芳名又は法人名：

(領収書宛名)

謝辞掲載名：

掲載不要

御住所：〒

御担当者：

TEL

FAX

E-mail

振込予定日：

振込先 : 銀行名 : 遠州信用金庫

支店名 : 半田支店 (店番 : 025)

口座番号 : (普通) 0141581

口座名 : 第13回透析運動療法研究会 大会長 加藤明彦

フリガナ : ダイジ ユウカンカイ トウセキョウ トリヨウホウケンキョウカイ タカハチヨウ カトウアキヒコ

寄付申込書送付先

〒243-0012 神奈川県厚木市幸町9-10 第2ファーマルビル2F

(株)メディカル東友 コンベンション事業部

第13回透析運動療法研究会 運営事務局

TEL : 046-220-1705

FAX : 046-220-1706

第13回透析運動療法研究会
ランチョン・スポンサード・スイーツセミナー申込書

*お申込締切り：2022年9月30日(金)

運営事務局：(株)メディカル東友 コンベンション事業部 宛

FAX：046-220-1706

E-mail：etdp13@mtoyou.jp

年 月 日

貴社名： _____

部署名： _____

ご担当者名： _____

ご住所：〒 _____

TEL： _____ FAX： _____

E-mail： _____

■ランチョンセミナー希望 ()

■スポンサードセミナー希望 ()

■スイーツセミナー希望 ()

*希望する欄に○をつけてください。

*貴社の希望するセミナー・シンポジウム内容についてお知らせください。

	ご氏名	ご所属
座長候補：		
演者候補：		
テーマ：		

第13回透析運動療法研究会 企業展示申込書

お申込締切り：2022年11月25日（金）

運営事務局：(株)メディカル東友 コンベンション事業部 宛

FAX：046-220-1706

E-mail：etdp13@mtoyou.jp

第13回透析運動療法研究会に出展を希望し下記の通り申し込みます。

年 月 日

貴社名： _____

部署名： _____

ご担当者名： _____

ご住所：〒 _____

電話： _____ FAX： _____

E-mail： _____

■申込小間数 () 小間

■展示内容・出展物（予定）

*寸法、重量、台数も記入してください。電気容量が多い場合等も別途お知らせください。

第 13 回透析運動療法研究会
広告掲載申込書

お申込締切り：2022年11月25日(金)

運営事務局：(株)メディカル東友 コンベンション事業部 宛

FAX：046-220-1706

E-mail：etdp13@mtoyou.jp

第13回透析運動療法研究会の下記広告掲載申込みをいたします。

年 月 日

※いずれかに印を付けてください

<input type="checkbox"/>	表 2	カラー	165,000 円 (税込)
<input type="checkbox"/>	表 3	カラー	143,000 円 (税込)
<input type="checkbox"/>	表 4	カラー	165,000 円 (税込)
<input type="checkbox"/>	表 3 対向	モノクロ	110,000 円 (税込)
<input type="checkbox"/>	後付 1 頁	モノクロ	55,000 円 (税込)
<input type="checkbox"/>	後付 1/2 頁	モノクロ	33,000 円 (税込)
<input type="checkbox"/>	ホームページバナー		110,000 円 (税込)

貴社名：_____

ご担当者名：_____

ご住所：〒_____

TEL：_____ FAX：_____

E-Mail：_____