

# 第 43 回和漢医薬学会学術大会

## 開催趣意書

企業展示

広告掲載

第 43 回和漢医薬学会学術大会

大会長 川添和義

昭和医科大学薬学部 臨床薬学講座  
天然医薬治療学部門 教授

実行委員長 高橋浩子

ひろこ漢方内科クリニック 院長

## ご挨拶

謹啓

貴社におかれましては、時下ますますご盛栄のこととお慶び申し上げます。

平素は一般社団法人和漢医薬学会に格別のご高配を賜り、厚く御礼申し上げます。

このたび、第43回和漢医薬学会学術大会を2026年8月22日（土）、23日（日）に昭和医科大学 上條記念館において開催させていただきます。

本学術大会は、和漢薬を研究の対象とする薬学者、研究者、医師、薬剤師等が全国より一堂に会し、研究の成果を情報交換することが大きな目的な会です。今回は和漢薬学の研究成果や最新研究など、すべての世代や職種の方々にとってアップデートしておくべき事項の「学びの場」としての役割を果たす学術大会にしたいと考えています。

大会のテーマは「生薬のチカラ ～和漢薬から食卓まで～」といたしました。皆にとって有意義な会にして参りたいと思います。

学術大会の開催・運営は、参加者の会費により賄われるべきではありますが、誠に不本意ながら、会費だけでは十分な運営が難しいのが現状です。諸般の事情が厳しい時期ではございますが、今回の学術大会が実りあるものとなりますよう、本会の趣旨に深いご理解を賜りまして、何卒ご協賛を賜りたく謹んでお願い申し上げます。

末筆となりましたが、貴社の益々のご発展を心よりお祈り申し上げます。

謹白

令和7年10月吉日

第43回和漢医薬学会学術大会  
大会長：川添和義 昭和医科大学薬学部 臨床薬学講座  
天然医薬治療学部門 教授



実行委員長：高橋浩子 ひろこ漢方内科クリニック 院長

\* 製薬企業および医療機器企業の活動における医療機関等との関係の透明性・信頼性向上のため、医療機関および医療関係者等に対する研究費、寄付、交流等の支出に関する情報を、製薬企業および医療機器企業が自社のウェブサイトで公開することに伴い、貴社と当学会への協賛費用に関し、当該ウェブサイトで公開されることに同意いたします。

# 開催概要

---

## 1. 学会名および代表者

第43回和漢医薬学会学術大会

大会長 川添 和義

昭和医科大学薬学部 臨床薬学講座 天然医薬治療学部門 教授

実行委員長 高橋 浩子

ひろこ漢方内科クリニック 院長

## 2. 開催機関等の名称

第43回和漢医薬学会学術大会事務局

昭和医科大学薬学部 臨床薬学講座 天然医薬治療学部門

〒142-8666 東京都品川区旗の台1丁目5-8

第43回和漢医薬学会学術大会運営事務局

株式会社メディカル東友 コンベンション事業部

〒243-0013 神奈川県厚木市泉町3-14 東友ビル8階

TEL: 046-220-1705 FAX: 046-220-1706

E-mail: wakan43@mtoyou.jp

## 3. 学術大会の概要

会期：2026年8月22日（土）・23日（日）

会場：昭和医科大学 上條記念館

〒142-0064 東京都品川区旗の台1丁目1-20

テーマ：生薬のチカラ ～和漢薬から食卓まで～

プログラム：[予定]

特別講演、シンポジウム、ワークショップ、学会賞受賞講演、ランチョン  
セミナー、スイーツセミナー、一般演題、市民公開講座 等

参加予定人数：約600名

## 4. 開催形式について

現地開催を計画いたしております。

# 企業展示募集要項

## 1. 実施期間（予定）

\*設営・搬入／撤去・搬出時間および展示時間は変更になる場合がございます。

2026年8月22日（土）・23日（日）\*時間は予定

[搬入・設営]	8月21日（金）	15:00～17:00
[展示]	8月22日（土）	9:00～17:00
	8月23日（日）	9:00～15:00
[撤去・搬出]	8月23日（日）	15:00～17:00

## 2. 展示会場

昭和医科大学上條記念館内 ホワイエ（予定）

## 3. 出展対象

医薬品、試薬、医療機器、検査機器、医療情報機器・システム他

## 4. 出展料

132,000円（税込）／1小間

\*特別な機材、電気料などは別途ご請求申し上げます。

## 5. 小間規格

[小間寸法]

1小間（間口180cm×奥行き90cm×高さ制限210cm）

展示台（会議机：W180cm×D90cm×H70cm）白布付

\*設備・サイズ等は現時点での予定です。右図はイメージ図です。実際と異なる場合もございます。

- ・間仕切り背面壁（システムパネル）
- ・社名版（白地黒文字、統一書体）
- ・蛍光灯（割愛の場合もございます）
- ・展示台1台（W1,800×D900×H700）

\*以上の仕様は出展料に含まれます。  
その他の電気使用等は全てオプションです。  
小間内装飾は出展社が行ってください。

## 6. 募集小間数

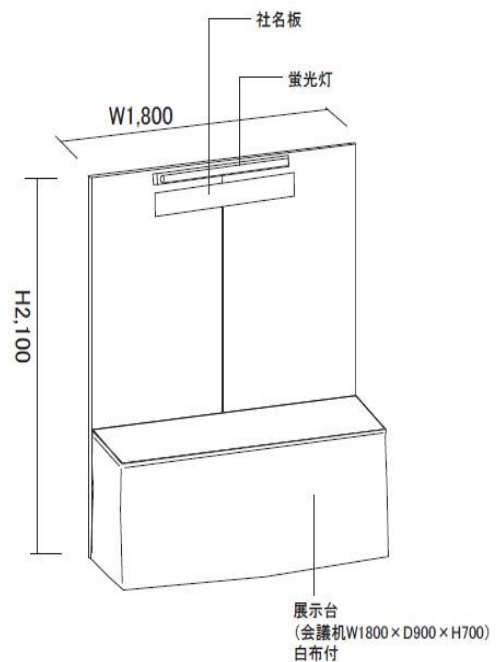
5小間

## 7. 小間割

出展申し込み受け付け後、出展物の種類、形状、小間数等を考慮のうえ、学術大会事務局にて決定いたします。

## 8. 出展物

上記出展対象に記載された範囲内、および学術大会の許可するものとしします。



9. 薬事法未承認品

運営事務局までご相談ください。

10. 出展マニュアル

7月下旬頃までに小間割、搬入、装飾、管理等についての詳細をご連絡します。  
什器、照明機器等のリースも併せてご案内します。

11. 申込方法および締切

企業展示出展申込書に必要事項を記入のうえ、運営事務局までご送付ください。  
出展申込書を確認後、出展料の請求書を発行いたします。

申込締切 2026年6月30日(火)

\*募集小間数に達し次第募集を締め切ります

12. 出展費のお振込み先

銀行名：三菱 UFJ 銀行

支店名：たまプラーザ支店（店番：629）

口座番号：（普通）0713665

口座名義：第43回和漢医薬学会学術大会

大会長 川添 和義

フリガナ：ダイヨンジュウサンカイワカンイヤクガツカイガクジュツタイカイ

カワゾエ カズヨシ

※振込手数料は、貴社にてご負担いただきますようお願いいたします。

出展費は御請求書に記載の振込期日までにご入金ください。

特別な機材、電気料など追加でかかる費用については、学術大会終了後、ご請求させていただきます。

いずれも振込手数料は、貴社にてご負担いただきますようお願いいたします。

13. 申込のキャンセルについて

申込後のキャンセルは原則として認めません。

14. 出展物販売の禁止

学術大会会期中に現金と引き換えに出展物を引き渡すことを禁止いたします。

ただし、事務局の認めたものは、限定的に許可する場合があります。

15. 情報開示について

提出いただきました展示料に対し、各企業が情報開示、公表することを了承いたします。

16. 申込・お問合せ先

第43回和漢医薬学会学術大会運営事務局

株式会社メディカル東友 コンベンション事業部

〒243-0013 神奈川県厚木市泉町3-14 東友ビル8階

TEL: 046-220-1705 FAX: 046-220-1706

E-mail: wakan43@mtoyou.jp

# 要旨集広告掲載募集要項

---

1. 媒体名称

第 43 回和漢医薬学会学術大会 要旨集

2. 媒体規格

A4 版

\* 情勢により電子媒体 (PDF 形式) での公開となる場合もございます。

3. 配布対象

学会員および学術大会参加者

4. 制作予定部数

800 部

5. 媒体制作費

1,320,000 円 (税込)

6. 広告掲載料・広告募集数

表 2 (カラー)	165,000 円 (税込) × 1 社
表 3 (カラー)	132,000 円 (税込) × 1 社
表 4 (カラー)	220,000 円 (税込) × 1 社
後付 1 ページ (モノクロ)	55,000 円 (税込) × 8 社
後付 1/2 ページ (モノクロ)	33,000 円 (税込) × 8 社

広告掲載料合計 : 1,221,000 円

7. 総依頼社数

50 社

8. 広告原稿

完全データ入稿をお願いいたします。

<データ形式>

・ PDF データの場合 : フォント埋め込み

・ Illustrator データの場合 : 文字のアウトライン・画像データの埋め込み

※確認のため出力見本を併せてご提出ください。

9. 申込方法・支払方法

広告掲載申込書に必要事項を記入のうえ、運営事務局までご送付ください。

表 2、表 3、表 4 につきましては、先着順とさせていただきます。

掲載ページ決定後、請求書を発行いたしますので指定の口座にお振込ください。

請求書が届く前に、お振込はなさないでください。

10. 申込受付期間・版下送付期限  
別紙の申込用紙に必要事項を明記の上、ファックスでお申込みください。

申込締切 2026年5月25日（月）

広告版下は下記の期日までに運営事務局までお送りください。

版下締切 2026年6月5日（金）

11. 広告掲載料のお振込先  
銀行名：三菱 UFJ 銀行  
支店名：たまプラーザ支店（店番：629）  
口座番号：（普通）0713665  
口座名義：第43回和漢医薬学会学術大会  
          大会長 川添 和義  
フリガナ：ダイヨンジュウサンカイワカンイヤクガツカイガクジュツタイカイ  
          カワゾエ カズヨシ  
※振込手数料は、貴社にてご負担いただきますようお願いいたします。  
請求書が届く前に、お振込はなさないでください。
12. キャンセル  
申し込み後の取り消しは、原則としてできません。お支払い済みの広告料の返金は、いたしかねます。予めご了承ください。
13. 要旨集発行予定  
2026年7月下旬（予定）  
発行予定は多少前後する場合がございます。予めご了承ください。  
広告掲載企業には、要旨集を1冊進呈いたします。
14. 情報開示について  
拋出いただきました広告料に対し、各企業が情報開示、公表することを了承いたします。
15. 申込・版下送付先・問い合わせ先  
第43回和漢医薬学会学術大会運営事務局  
株式会社メディカル東友 コンベンション事業部  
〒243-0013 神奈川県厚木市泉町3-14 東友ビル8階  
TEL: 046-220-1705 FAX: 046-220-1706  
E-mail: wakan43@mtoyou.jp

FAX: 046-220-1706 E-mail : wakan43 @mtoyoyou.jp

申込期限 : 2026 年 6 月 30 日

第 43 回和漢医薬学会学術大会 運営事務局 宛

第 43 回和漢医薬学会学術大会 企業展示申込書

申込日 年 月 日

第 43 回和漢医薬学会学術大会に出展を希望し下記の通り申し込みます。

● 申込者（住所、TEL、FAX、E-mail は実務担当者のもので記入ください）

会社名	フリガナ
住所	(〒            )
実務 担当者	ご氏名:
	所属部署:
	TEL:
	FAX:
	E-mail:

● 申込内容

申込小間数            (            ) 小間
展示内容・出展物（予定）    *寸法、重量、台数も記入してください。 *電気容量が多い場合等も別途お知らせください。

FAX: 046-220-1706 E-mail : wakan43@mtoyou.jp

要旨集広告申込締切： 2026年 5月 25日

第 43 回和漢医薬学会学術大会運営事務局 宛

第 43 回和漢医薬学会学術大会 広告掲載申込書

申込日 年 月 日

第 43 回和漢医薬学会学術大会への下記広告掲載申込みをいたします。

● 申込者（住所、TEL、FAX、E-mail は実務担当者のもので記入ください）

会社名	フリガナ	
住所	(〒 - )	
実務 担当者	ご氏名:	
	所属部署:	
	TEL:	FAX:
	E-mail:	

※ご希望の項目に印を付けてください。

<input type="checkbox"/>	表 2 (カラー)	165,000 円 (税込)
<input type="checkbox"/>	表 3 (カラー)	132,000 円 (税込)
<input type="checkbox"/>	表 4 (カラー)	220,000 円 (税込)
<input type="checkbox"/>	後付 1 ページ (モノクロ)	55,000 円 (税込)
<input type="checkbox"/>	後付 1/2 ページ (モノクロ)	33,000 円 (税込)